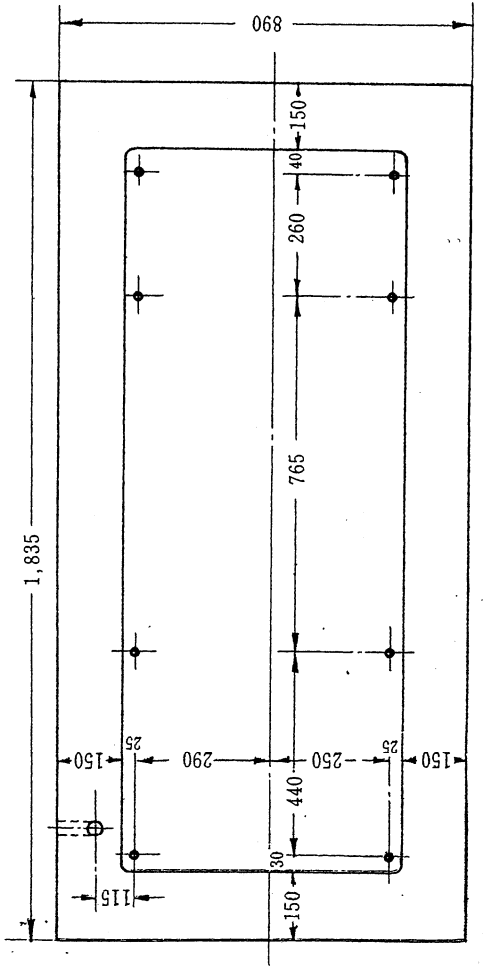
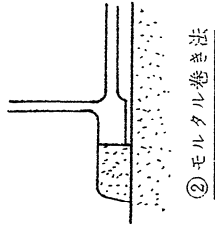
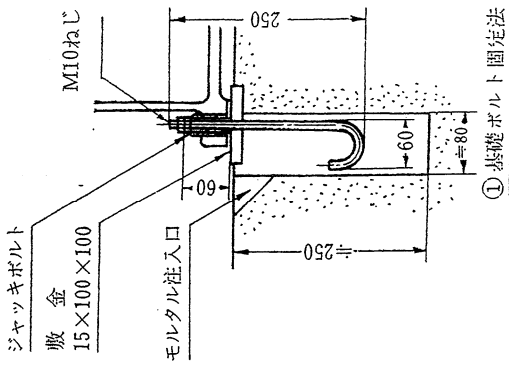
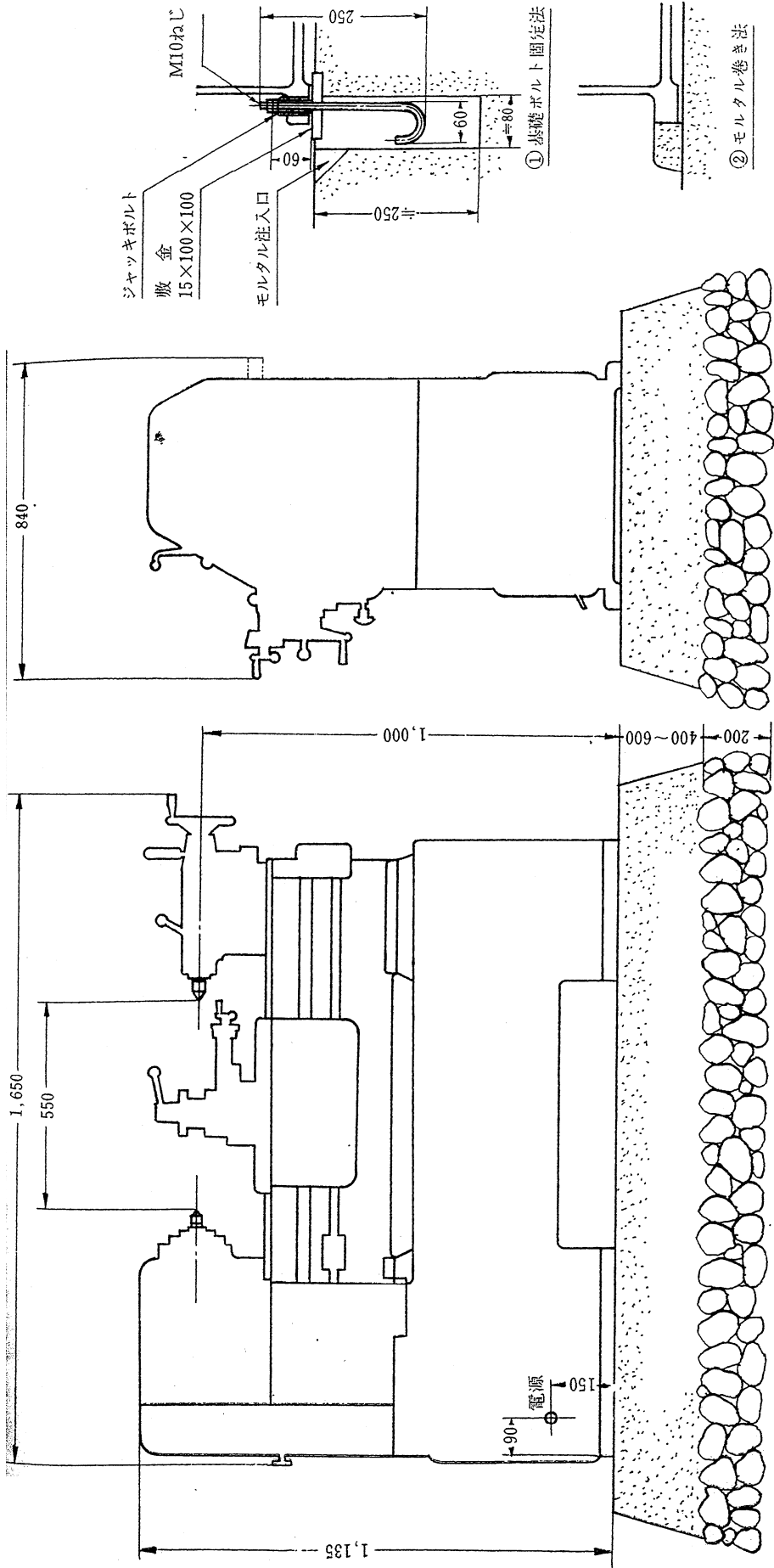


# 1. 仕様および付属品

## 1.1 LR-55A型精密旋盤 仕様

能力・容量	
ベッド上の振り	360mm
ク (面板から100mmの間)	395mm
前後送り台上の振り	210mm
センター間距離	550mm
主軸	
床面からの心高	1,000mm
主軸端	ASA. A1. No. 5
テーパ穴	M. T. No. 5
貫き通穴径	30mm
センター	M. T. No. 3
回転速度変換数	6段
回転速度	83. 155. 275. 550. 1,020. 1,800 70. 130. 230. 460. 855. 1,500 rpm
刃物台	
前後送り台移動量	220mm
刃物送り台移動量	100mm
前後送りハンドル目盛り	1目 0.025mm
刃物台送りハンドル目盛り	1目 0.02mm
心押台	
心押軸のテーパ穴	M. T. No. 4
心押軸の移動量	120mm
往復台	
往復台の移動量	525mm
送り量変換数	32種
左右送り量の範囲	※ 0.04~0.6mm
前後送り量の範囲	※ 0.04~0.6mm
ねじ切り	
親ねじ (直径×ピッチ)	メートル親ねじ旋盤 28×4mm インチ親ねじ旋盤 28mm×6山/25.4mm
メートルねじ	0.5 0.6 0.7 0.75 0.8 1 1.25 1.5 1.75 2 2.5 3 3.5 4 4.5 5 6 7 mm
インチねじ	4 4½ 5 5½ 6 6½ 7 8 9 10 11 12 13 14 16 18 19 20 24 26 28 32 36 40 44 48 56 山 / 25.4 mm
ベッド	
長さ×幅×高さ	1,350×275×300mm
電動機	
主電動機	3.7kW 4P
機械の大きさ	
全長×全幅×全高	1,650×760×1,135mm
正味重量	920kg

注 ※印上記の送りは替え歯車30Z/30Zの場合で、替え歯車を取替えれば左右・前後送り量は0.7mmまで可能です。



LR-55A型精密旋盤  
据付基礎図